

## Bedienungsanleitung Krick DUO Switch Memory Bestell-Nr. 67202

Das DUO Schaltmodul eignet sich zum Anschluss von Lampen, Kleinstmotoren, LEDs usw. mit einem Strombedarf von max. 1,5A/Kanal. Die 2 Schaltfunktion lassen sich mit einem Proportional- oder Schaltkanal ansteuern. Hierzu muss das Schaltmodul an den entsprechenden Steckplatz in den Empfänger eingesteckt werden. Am einfachsten lassen sich die Funktionen mit einem 3 Stufen Schalter bedienen. Beim Schalten von 0/+100/0 schaltet Kanal 1, beim Schalten von 0/-100/0 schaltet Kanal 2. Die Schaltzeit muss zwischen 0 und 2 Sekunden sein. Die Schaltspannung wird an den roten BEC Stecker angeschlossen. Verbraucher werden an der Steckleiste A B oder C D angeschlossen und von der externen Spannung versorgt. Passende Steckverbindungen sind unter der Artikel-Nr. 67522 erhältlich.

### Hinweise zur Verwendung

Dieses Produkt ist nur zum Einbau in RC-Modelle bei einer maximalen Betriebsspannung von 9V = bestimmt.

## Instructions Krick DUO Switch Memory Order no. 67202

The DUO switching module is suitable for connecting lamps, micromotors, LEDs, etc. with a current requirement of max. 1,5A/channel. The 2 switching functions can be controlled with a proportional or switching channel. For this purpose, the switching module must be plugged into the corresponding slot in the receiver. The simplest way to operate the functions is with a 3-step switch. When switching 0/+100/0, channel 1(AB) switches, when switching 0/-100/0, channel 2 (CD) switches. The switching voltage is connected to the red BEC connector. Consumers are connected to the plug connector and are powered by the external voltage. Suitable plug connection is available under item no. 67522.

This product is intended for installation in RC models only with a maximum operating voltage of DC 9V.

## Bedienungsanleitung Krick DUO Switch Memory Bestell-Nr. 67202

Das DUO Schaltmodul eignet sich zum Anschluss von Lampen, Kleinstmotoren, LEDs usw. mit einem Strombedarf von max. 1,5A/Kanal. Die 2 Schaltfunktion lassen sich mit einem Proportional- oder Schaltkanal ansteuern. Hierzu muss das Schaltmodul an den entsprechenden Steckplatz in den Empfänger eingesteckt werden. Am einfachsten lassen sich die Funktionen mit einem 3 Stufen Schalter bedienen. Beim Schalten von 0/+100/0 schaltet Kanal 1, beim Schalten von 0/-100/0 schaltet Kanal 2. Die Schaltzeit muss zwischen 0 und 2 Sekunden sein. Die Schaltspannung wird an den roten BEC Stecker angeschlossen. Verbraucher werden an der Steckleiste A B oder C D angeschlossen und von der externen Spannung versorgt. Passende Steckverbindungen sind unter der Artikel-Nr. 67522 erhältlich.

### Hinweise zur Verwendung

Dieses Produkt ist nur zum Einbau in RC-Modelle bei einer maximalen Betriebsspannung von 9V = bestimmt.

## Instructions Krick DUO Switch Memory Order no. 67202

The DUO switching module is suitable for connecting lamps, micromotors, LEDs, etc. with a current requirement of max. 1,5A/channel. The 2 switching functions can be controlled with a proportional or switching channel. For this purpose, the switching module must be plugged into the corresponding slot in the receiver. The simplest way to operate the functions is with a 3-step switch. When switching 0/+100/0, channel 1(AB) switches, when switching 0/-100/0, channel 2 (CD) switches. The switching voltage is connected to the red BEC connector. Consumers are connected to the plug connector and are powered by the external voltage. Suitable plug connection is available under item no. 67522.

This product is intended for installation in RC models only with a maximum operating voltage of DC 9V.

## Bedienungsanleitung Krick DUO Switch Memory Bestell-Nr. 67202

Das DUO Schaltmodul eignet sich zum Anschluss von Lampen, Kleinstmotoren, LEDs usw. mit einem Strombedarf von max. 1,5A/Kanal. Die 2 Schaltfunktion lassen sich mit einem Proportional- oder Schaltkanal ansteuern. Hierzu muss das Schaltmodul an den entsprechenden Steckplatz in den Empfänger eingesteckt werden. Am einfachsten lassen sich die Funktionen mit einem 3 Stufen Schalter bedienen. Beim Schalten von 0/+100/0 schaltet Kanal 1, beim Schalten von 0/-100/0 schaltet Kanal 2. Die Schaltzeit muss zwischen 0 und 2 Sekunden sein. Die Schaltspannung wird an den roten BEC Stecker angeschlossen. Verbraucher werden an der Steckleiste A B oder C D angeschlossen und von der externen Spannung versorgt. Passende Steckverbindungen sind unter der Artikel-Nr. 67522 erhältlich.

### Hinweise zur Verwendung

Dieses Produkt ist nur zum Einbau in RC-Modelle bei einer maximalen Betriebsspannung von 9V = bestimmt.

## Instructions Krick DUO Switch Memory Order no. 67202

The DUO switching module is suitable for connecting lamps, micromotors, LEDs, etc. with a current requirement of max. 1,5A/channel. The 2 switching functions can be controlled with a proportional or switching channel. For this purpose, the switching module must be plugged into the corresponding slot in the receiver. The simplest way to operate the functions is with a 3-step switch. When switching 0/+100/0, channel 1(AB) switches, when switching 0/-100/0, channel 2 (CD) switches. The switching voltage is connected to the red BEC connector. Consumers are connected to the plug connector and are powered by the external voltage. Suitable plug connection is available under item no. 67522.

This product is intended for installation in RC models only with a maximum operating voltage of DC 9V.

## Notice Switch DUO Krick Réf. N° 67202

Le module de commutation est conçu pour le pilotage de lampes, moteurs, pompes à eau, LED ou autre, ayant une consommation de courant maxi de 5A/sortie. Le pilotage se fait au travers d'un canal proportionnel ou par interrupteur. Pour cela, le module de commutation sera branché sur la sortie correspondante du récepteur. Le plus simple est de commuter au travers d'un interrupteur à 3 positions. En basculant de 0/+100/0 on commute le canal 1, en basculant de 0/-100/0 on commute le canal 2. La durée de basculement doit être comprise entre 0 et 2 secondes. La source de tension à commuter sera branchée sur le connecteur rouge BEC. Les utilisateurs seront branchés sur le connecteur de sortie et seront alimentés par la source de tension extérieure. Vous trouverez les connecteurs correspondants sous la référence 67522.

### Remarque concernant l'utilisation

Ce produit est uniquement destiné à être monté sur un modèle radiocommandé, avec une tension maximale de 9V =.

### Technische Daten / Technical Data / Caractéristiques techniques

Betriebsspannung/ Operating voltage/ Tension de fonctionnement:	4,8-9V
Schaltspannung/ Input switching voltage/ Tension commutée :	max. 30V
Schaltstrom/Switching current/ Courant commuté :	max. 2x 1,5A
Schaltfunktion/ Switching function/ Fonction commutée:	2
Abmessungen/ Dimensions:	ca./app/env. 19x40 mm
Gewicht/ Weight/ Poids:	ca./app/env. 6 g



## Notice Switch DUO Krick Réf. N° 67202

Le module de commutation est conçu pour le pilotage de lampes, moteurs, pompes à eau, LED ou autre, ayant une consommation de courant maxi de 5A/sortie. Le pilotage se fait au travers d'un canal proportionnel ou par interrupteur. Pour cela, le module de commutation sera branché sur la sortie correspondante du récepteur. Le plus simple est de commuter au travers d'un interrupteur à 3 positions. En basculant de 0/+100/0 on commute le canal 1, en basculant de 0/-100/0 on commute le canal 2. La durée de basculement doit être comprise entre 0 et 2 secondes. La source de tension à commuter sera branchée sur le connecteur rouge BEC. Les utilisateurs seront branchés sur le connecteur de sortie et seront alimentés par la source de tension extérieure. Vous trouverez les connecteurs correspondants sous la référence 67522.

### Remarque concernant l'utilisation

Ce produit est uniquement destiné à être monté sur un modèle radiocommandé, avec une tension maximale de 9V =.

### Technische Daten / Technical Data / Caractéristiques techniques

Betriebsspannung/ Operating voltage/ Tension de fonctionnement:	4,8-9V
Schaltspannung/ Input switching voltage/ Tension commutée :	max. 30V
Schaltstrom/Switching current/ Courant commuté :	max. 2x 1,5A
Schaltfunktion/ Switching function/ Fonction commutée:	2
Abmessungen/ Dimensions:	ca./app/env. 19x40 mm
Gewicht/ Weight/ Poids:	ca./app/env. 6 g



## Notice Switch DUO Krick Réf. N° 67202

Le module de commutation est conçu pour le pilotage de lampes, moteurs, pompes à eau, LED ou autre, ayant une consommation de courant maxi de 5A/sortie. Le pilotage se fait au travers d'un canal proportionnel ou par interrupteur. Pour cela, le module de commutation sera branché sur la sortie correspondante du récepteur. Le plus simple est de commuter au travers d'un interrupteur à 3 positions. En basculant de 0/+100/0 on commute le canal 1, en basculant de 0/-100/0 on commute le canal 2. La durée de basculement doit être comprise entre 0 et 2 secondes. La source de tension à commuter sera branchée sur le connecteur rouge BEC. Les utilisateurs seront branchés sur le connecteur de sortie et seront alimentés par la source de tension extérieure. Vous trouverez les connecteurs correspondants sous la référence 67522.

### Remarque concernant l'utilisation

Ce produit est uniquement destiné à être monté sur un modèle radiocommandé, avec une tension maximale de 9V =.

### Technische Daten / Technical Data / Caractéristiques techniques

Betriebsspannung/ Operating voltage/ Tension de fonctionnement:	4,8-9V
Schaltspannung/ Input switching voltage/ Tension commutée :	max. 30V
Schaltstrom/Switching current/ Courant commuté :	max. 2x 1,5A
Schaltfunktion/ Switching function/ Fonction commutée:	2
Abmessungen/ Dimensions:	ca./app/env. 19x40 mm
Gewicht/ Weight/ Poids:	ca./app/env. 6 g



### Konformitätserklärung

Für die folgende bezeichneten Erzeugnisse

Uno Switch Schaltmodul Artikel-Nr. 67201  
Duo Switch Schaltmodul Artikel-Nr. 67202  
Quado Switch Schaltmodul Artikel-Nr. 67204

wird hiermit bestätigt, dass es den wesentlichen Schutzanforderungen entspricht, die in der Richtlinie des Rates zur Angleichung der Rechtsvorschriften der Mitgliedstaaten über die elektromagnetische Verträglichkeit RL 2004/108/EC festgelegt sind.

Zur Beurteilung des Erzeugnisses wurden folgende Normen herangezogen:

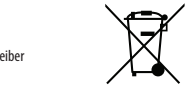
EN 61000-6-3: 2007  
EN 61000-6-1: 2007

Diese Erklärung wird verantwortlich für den Vertreiber

Klaus Krick Modelltechnik  
Industriestr. 1  
75438 Knittlingen  
Deutschland

abgegeben durch den Inhaber Matthias Krick

Knittlingen 26.04.2017



M. Krick

Unterschrift

### Hinweise zum Umweltschutz

Das Symbol auf dem Produkt, der Gebrauchsanleitung oder der Verpackung weist darauf hin, dass dieses Produkt am Ende seiner Lebensdauer nicht über den normalen Haushaltsabfall entsorgt werden darf. Es muss an einem Sammelpunkt für das Recycling von elektrischen und elektronischen Geräten abgegeben werden. Die Werkstoffe sind gemäß ihrer Kennzeichnung wieder verwertbar. Mit der Wiederverwendung, der stofflichen Verwertung oder anderen Formen der Verwertung von Altgeräten leisten Sie einen wichtigen Beitrag zum Umweltschutz. Bitte erkundigen Sie sich bei der Gemeindeverwaltung nach der zuständigen Entsorgungsstelle.

### Konformitätserklärung

Für die folgende bezeichneten Erzeugnisse

Uno Switch Schaltmodul Artikel-Nr. 67201  
Duo Switch Schaltmodul Artikel-Nr. 67202  
Quado Switch Schaltmodul Artikel-Nr. 67204

wird hiermit bestätigt, dass es den wesentlichen Schutzanforderungen entspricht, die in der Richtlinie des Rates zur Angleichung der Rechtsvorschriften der Mitgliedstaaten über die elektromagnetische Verträglichkeit RL 2004/108/EC festgelegt sind.

Zur Beurteilung des Erzeugnisses wurden folgende Normen herangezogen:

EN 61000-6-3: 2007  
EN 61000-6-1: 2007

Diese Erklärung wird verantwortlich für den Vertreiber

Klaus Krick Modelltechnik  
Industriestr. 1  
75438 Knittlingen  
Deutschland

abgegeben durch den Inhaber Matthias Krick

Knittlingen 26.04.2017



M. Krick

### Hinweise zum Umweltschutz

Das Symbol auf dem Produkt, der Gebrauchsanleitung oder der Verpackung weist darauf hin, dass dieses Produkt am Ende seiner Lebensdauer nicht über den normalen Haushaltsabfall entsorgt werden darf. Es muss an einem Sammelpunkt für das Recycling von elektrischen und elektronischen Geräten abgegeben werden. Die Werkstoffe sind gemäß ihrer Kennzeichnung wieder verwertbar. Mit der Wiederverwendung, der stofflichen Verwertung oder anderen Formen der Verwertung von Altgeräten leisten Sie einen wichtigen Beitrag zum Umweltschutz. Bitte erkundigen Sie sich bei der Gemeindeverwaltung nach der zuständigen Entsorgungsstelle.

### Konformitätserklärung

Für die folgende bezeichneten Erzeugnisse

Uno Switch Schaltmodul Artikel-Nr. 67201  
Duo Switch Schaltmodul Artikel-Nr. 67202  
Quado Switch Schaltmodul Artikel-Nr. 67204

wird hiermit bestätigt, dass es den wesentlichen Schutzanforderungen entspricht, die in der Richtlinie des Rates zur Angleichung der Rechtsvorschriften der Mitgliedstaaten über die elektromagnetische Verträglichkeit RL 2004/108/EC festgelegt sind.

Zur Beurteilung des Erzeugnisses wurden folgende Normen herangezogen:

EN 61000-6-3: 2007  
EN 61000-6-1: 2007

Diese Erklärung wird verantwortlich für den Vertreiber

Klaus Krick Modelltechnik  
Industriestr. 1  
75438 Knittlingen  
Deutschland

abgegeben durch den Inhaber Matthias Krick

Knittlingen 26.04.2017

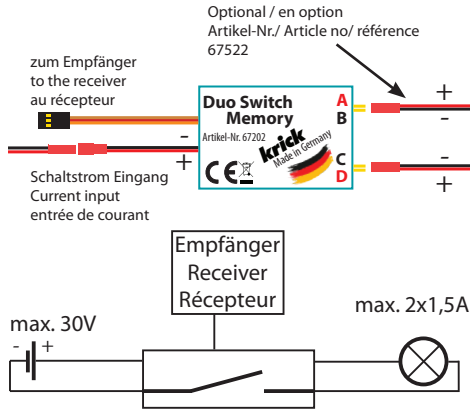


M. Krick

### Hinweise zum Umweltschutz

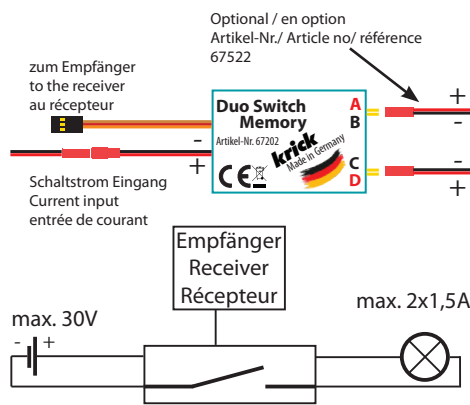
Das Symbol auf dem Produkt, der Gebrauchsanleitung oder der Verpackung weist darauf hin, dass dieses Produkt am Ende seiner Lebensdauer nicht über den normalen Haushaltsabfall entsorgt werden darf. Es muss an einem Sammelpunkt für das Recycling von elektrischen und elektronischen Geräten abgegeben werden. Die Werkstoffe sind gemäß ihrer Kennzeichnung wieder verwertbar. Mit der Wiederverwendung, der stofflichen Verwertung oder anderen Formen der Verwertung von Altgeräten leisten Sie einen wichtigen Beitrag zum Umweltschutz. Bitte erkundigen Sie sich bei der Gemeindeverwaltung nach der zuständigen Entsorgungsstelle.

### Anschluß / Connection / Connexion



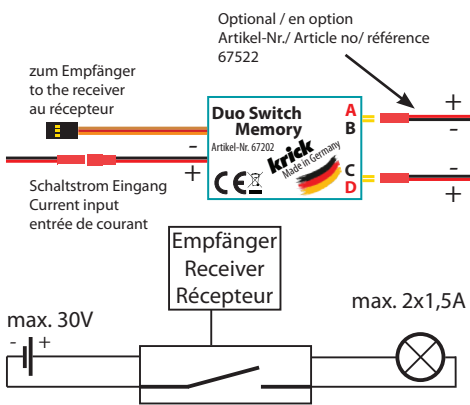
Vertrieb/Distributor/Distributeur:  
**Klaus Krick Modelltechnik**  
Industriestraße 1  
75438 Knittlingen  
Germany  
www.krick-modell.de

### Anschluß / Connection / Connexion



Vertrieb/Distributor/Distributeur:  
**Klaus Krick Modelltechnik**  
Industriestraße 1  
75438 Knittlingen  
Germany  
www.krick-modell.de

### Anschluß / Connection / Connexion



Vertrieb/Distributor/Distributeur:  
**Klaus Krick Modelltechnik**  
Industriestraße 1  
75438 Knittlingen  
Germany  
www.krick-modell.de

### Conformity

We hereby confirm that the products defined below:

Uno Switch switch module Order-No. 67201  
Duo Switch switch module Order-No. 67202  
Quado Switch switch module Order-No. 67204

fulfils the essential protective requirements as described in the Directive of the Committee for harmonising legal regulations of member states relating to electro-magnetic compatibility, 2004/108/EC.

The product was assessed with reference to the following norms:  
EN 61000-6-3: 2007  
EN 61000-6-1: 2007

On behalf of the manufacturer / importer:

Klaus Krick Modelltechnik  
Industriestr. 1  
75438 Knittlingen  
Germany

this declaration is submitted by the owner,  
Matthias Krick, Knittlingen 26.04.2017

### Environmental protection notes

The presence of this symbol on a product, in the user instructions or the packaging, means that you must not dispose of that item, or the electronic components contained within it, in the ordinary domestic waste when the product comes to the end of its useful life. The correct method of disposal is to take it to your local collection point for recycling electrical and electronic equipment. Individual markings indicate which materials can be recycled and re-used. You can make an important contribution to the protection of our shared environment by re-using the product, recycling the basic materials or re-processing redundant equipment in other ways. If you don't know the location of your nearest disposal centre, please enquire at your local council office.



M. Krick

Signature

### Certificat de Conformité

Pour les produits désignés ci-dessous

Uno Switch Module de commutation Réf.Cde. 67201  
Duo Switch Module de commutation Réf.Cde. 67202  
Quado Switch Module de commutation Réf.Cde. 67204

nous confirmons qu'ils sont conformes aux recommandations de sécurité requises, en respect des directives 2004/108/EC des compatibilités électromagnétiques des différents états membres. Pour la certification de ces produits, il a été fait appel aux normes suivantes:

EN 61000-6-3: 2007  
EN 61000-6-1: 2007

Cette déclaration est remise au distributeur

Klaus Krick Modelltechnik  
Industriestr. 1  
75438 Knittlingen  
Allemagne

par le propriétaire Matthias Krick

Knittlingen 26.04.2017

### Protection de l'environnement

Le symbole qui figure sur le produit, sur le mode d'emploi ou sur l'emballage, vous informe que ce matériel ne peut pas simplement être jeté en fin de vie, aux ordures ménagères. Il doit être confié à un centre de tri pour le recyclage des différents éléments électriques et électroniques.

Conformément à leur marquage, la plupart des matériaux utilisés sont réutilisables pour d'autres applications. Par cette action, vous participez activement à la protection de l'environnement.

Renseignez-vous auprès de votre mairie ou des services compétents pour connaître les différents centres de ramassage, de tri et de recyclage.



M. Krick

Signature

### Conformity

We hereby confirm that the products defined below:

Uno Switch switch module Order-No. 67201  
Duo Switch switch module Order-No. 67202  
Quado Switch switch module Order-No. 67204

fulfils the essential protective requirements as described in the Directive of the Committee for harmonising legal regulations of member states relating to electro-magnetic compatibility, 2004/108/EC.

The product was assessed with reference to the following norms:  
EN 61000-6-3: 2007  
EN 61000-6-1: 2007

On behalf of the manufacturer / importer:

Klaus Krick Modelltechnik  
Industriestr. 1  
75438 Knittlingen  
Germany

this declaration is submitted by the owner,  
Matthias Krick, Knittlingen 26.04.2017

### Environmental protection notes

The presence of this symbol on a product, in the user instructions or the packaging, means that you must not dispose of that item, or the electronic components contained within it, in the ordinary domestic waste when the product comes to the end of its useful life. The correct method of disposal is to take it to your local collection point for recycling electrical and electronic equipment. Individual markings indicate which materials can be recycled and re-used. You can make an important contribution to the protection of our shared environment by re-using the product, recycling the basic materials or re-processing redundant equipment in other ways. If you don't know the location of your nearest disposal centre, please enquire at your local council office.



M. Krick

Signature

### Certificat de Conformité

Pour les produits désignés ci-dessous

Uno Switch Module de commutation Réf.Cde. 67201  
Duo Switch Module de commutation Réf.Cde. 67202  
Quado Switch Module de commutation Réf.Cde. 67204

nous confirmons qu'ils sont conformes aux recommandations de sécurité requises, en respect des directives 2004/108/EC des compatibilités électromagnétiques des différents états membres. Pour la certification de ces produits, il a été fait appel aux normes suivantes:

EN 61000-6-3: 2007  
EN 61000-6-1: 2007

Cette déclaration est remise au distributeur

Klaus Krick Modelltechnik  
Industriestr. 1  
75438 Knittlingen  
Allemagne

par le propriétaire Matthias Krick

Knittlingen 26.04.2017

### Protection de l'environnement

Le symbole qui figure sur le produit, sur le mode d'emploi ou sur l'emballage, vous informe que ce matériel ne peut pas simplement être jeté en fin de vie, aux ordures ménagères. Il doit être confié à un centre de tri pour le recyclage des différents éléments électriques et électroniques.

Conformément à leur marquage, la plupart des matériaux utilisés sont réutilisables pour d'autres applications. Par cette action, vous participez activement à la protection de l'environnement.

Renseignez-vous auprès de votre mairie ou des services compétents pour connaître les différents centres de ramassage, de tri et de recyclage.



M. Krick

Signature

### Conformity

We hereby confirm that the products defined below:

Uno Switch switch module Order-No. 67201  
Duo Switch switch module Order-No. 67202  
Quado Switch switch module Order-No. 67204

fulfils the essential protective requirements as described in the Directive of the Committee for harmonising legal regulations of member states relating to electro-magnetic compatibility, 2004/108/EC.

The product was assessed with reference to the following norms:  
EN 61000-6-3: 2007  
EN 61000-6-1: 2007

On behalf of the manufacturer / importer:

Klaus Krick Modelltechnik  
Industriestr. 1  
75438 Knittlingen  
Germany

this declaration is submitted by the owner,  
Matthias Krick, Knittlingen 26.04.2017

### Environmental protection notes

The presence of this symbol on a product, in the user instructions or the packaging, means that you must not dispose of that item, or the electronic components contained within it, in the ordinary domestic waste when the product comes to the end of its useful life. The correct method of disposal is to take it to your local collection point for recycling electrical and electronic equipment. Individual markings indicate which materials can be recycled and re-used. You can make an important contribution to the protection of our shared environment by re-using the product, recycling the basic materials or re-processing redundant equipment in other ways. If you don't know the location of your nearest disposal centre, please enquire at your local council office.



M. Krick

Signature

### Certificat de Conformité

Pour les produits désignés ci-dessous

Uno Switch Module de commutation Réf.Cde. 67201  
Duo Switch Module de commutation Réf.Cde. 67202  
Quado Switch Module de commutation Réf.Cde. 67204

nous confirmons qu'ils sont conformes aux recommandations de sécurité requises, en respect des directives 2004/108/EC des compatibilités électromagnétiques des différents états membres. Pour la certification de ces produits, il a été fait appel aux normes suivantes:

EN 61000-6-3: 2007  
EN 61000-6-1: 2007

Cette déclaration est remise au distributeur

Klaus Krick Modelltechnik  
Industriestr. 1  
75438 Knittlingen  
Allemagne

par le propriétaire Matthias Krick

Knittlingen 26.04.2017

### Protection de l'environnement

Le symbole qui figure sur le produit, sur le mode d'emploi ou sur l'emballage, vous informe que ce matériel ne peut pas simplement être jeté en fin de vie, aux ordures ménagères. Il doit être confié à un centre de tri pour le recyclage des différents éléments électriques et électroniques.

Conformément à leur marquage, la plupart des matériaux utilisés sont réutilisables pour d'autres applications. Par cette action, vous participez activement à la protection de l'environnement.

Renseignez-vous auprès de votre mairie ou des services compétents pour connaître les différents centres de ramassage, de tri et de recyclage.



M. Krick

Signature